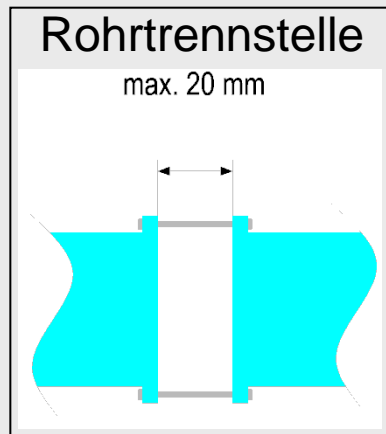
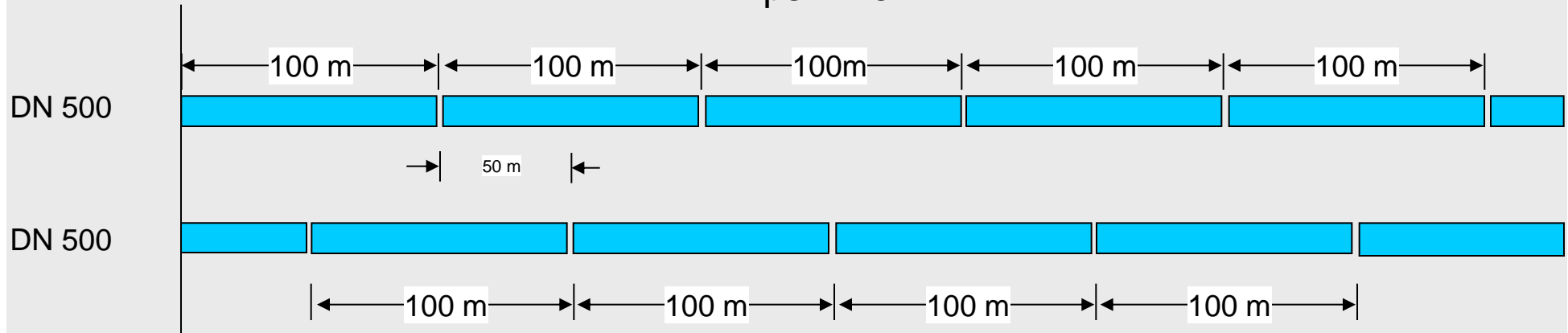


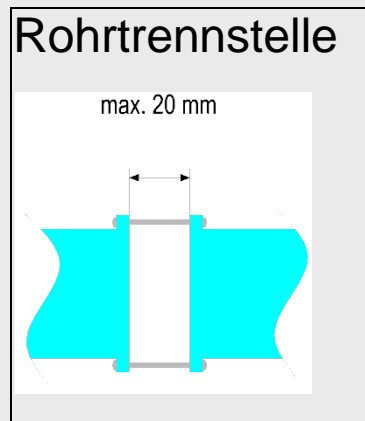
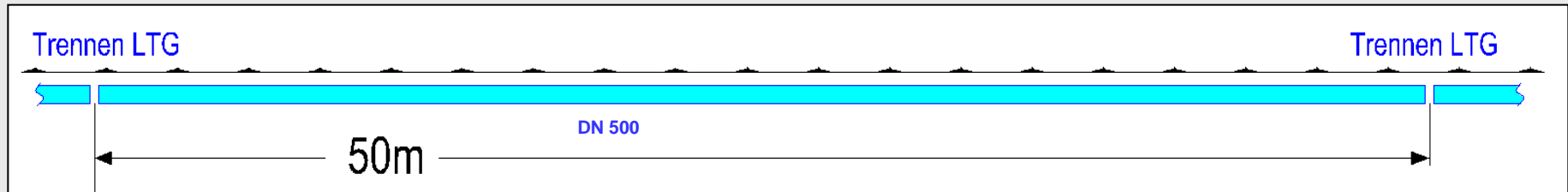
Prinzipskizze



Trennen von zwei Rohrleitungssträngen
Jeweils alle ~100 m. Hierbei werden die Flanschverbindungen maximal 20 mm auseinander gezogen, mit einem Abstandshalter versehen und mit zwei Schrauben gegen Verschieben gesichert.

Die Trennstellen der Rohrleitungen haben einen Abstand von ~50 m zueinander.

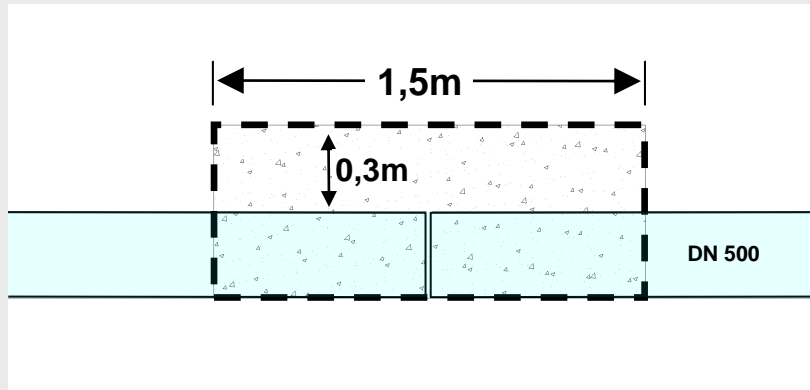
Prinzipskizze



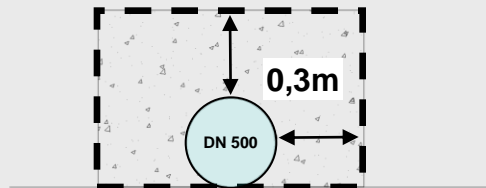
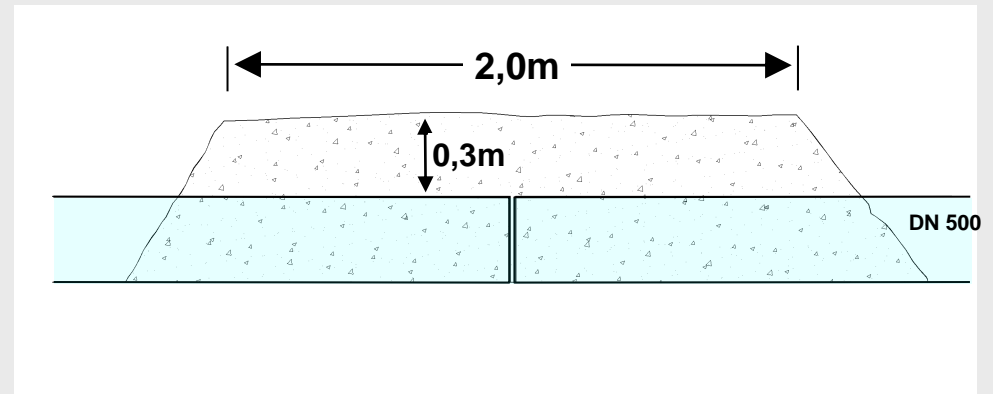
Besicherungsmaßnahme Kiesschüttung

Anlage 6

**Kiesschüttung mit
Umgrenzung**



**Kiesschüttung
ohne Umgrenzung**



Kiesschüttung
Körnung 32 – 64 mm

